

LINHA 35

Códigos	Encaixa com
38-1248	DIN3520 (AD-827)
38-4658	DIN3504 (ACM-069) DIN3505 (ACM-068)
38-4808	DIN3503 (AE-0841)
67-3138C	DIN3508 (AD-828) DIN3509 (AD-832)
62-12014C	DIN3517 (AD-826)
62-26018C	DIN3518 (AD-825)
62-30532C	DIN3510 (AD-812)



Conexões Gancho (E38):
aconselhamos utilizar em perfis que não tem movimentação, como: CM ou marcos fixos.

Conexões Expansivas (E67):
aconselhamos utilizar em perfis tubulares, como: folhas de Maxim-ar ou folhas de fachada pele de vidro.



Conexões Allen (E62): aconselhamos utilizar em perfis robustos, como: folhas de portas ou perfis com canais com altura maiores que os convencionais.

LINHA 42

Códigos	Encaixa com
62-37512C	DIN4201 (AD-713)



Conexões Allen(E62):

aconselhamos utilizar em perfis robustos, como: folhas de portas ou perfis com canais com altura maiores que os convencionais.

LINHA 50

Códigos	Encaixa com
62-19513C	DIN5006 (AD-721)
62-33544C	AD-843
62-35517-110	DIN5007 (AD-722)



Conexões Allen(E62):

aconselhamos utilizar em perfis robustos, como: folhas de portas ou perfis com canais com altura maiores que os convencionais.

LINHA 75

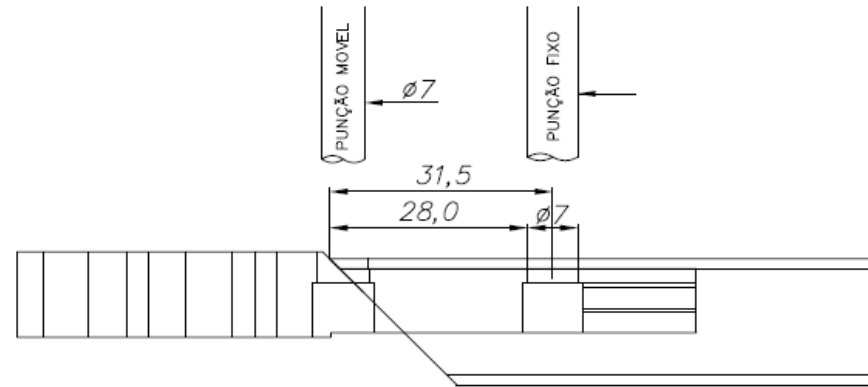
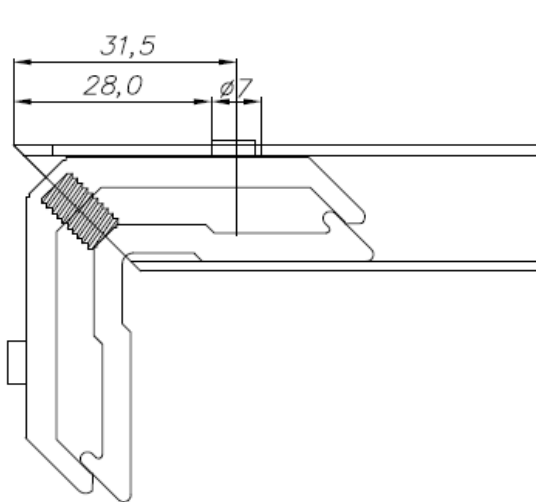
Códigos	Encaixa com
17-59563C+B-59530	AD-823



Conexões Allen(E62):

aconselhamos utilizar em perfis robustos, como: folhas de portas ou perfis com canais com altura maiores que os convencionais.

Distancias de usinagens



Estampo Manual



Estampo Pneumático

