

LINHA PERFETTA

Códigos	Encaixa com	Outros perfis que encaixam
81-28512C	PF-035	PF-3503
81-28525C	PF-108	PF-3504
81-30536C	PF-4501	-
81-32010C	PF-124	PF-099 PF-098
81-34012C	PF-105	PF-106
81-34518-90 +B-34530	PF-4508	PF-4510 PF-114 PF-115
81-35035C	PF-5509	-
81-36012C	PF-504	-
81-35025C	PF-5013	-
81-40025C	PF-110	PF-122 PF-555
81-41025-135	PF-4506	-



Conexões Allen (E81):
aconselhamos utilizar em perfis robustos, como: folhas de portas ou perfis com canais com altura maiores que os convencionais.

LINHA PERFETTA

Códigos	Encaixa com	Outros perfis que encaixam
81-41010C	PF-034	PF-042 PF-044 PF-450 PF-045 PF-4507 PF-113 PF-104 PF-502 PF-551 PF-552 PF-554 PF-5508 PF-019 PF-033(2x) PF-004(2x) PF-001(2x) PF-043(2x) PF-044(2x) PF-500(2x) PF-550(2x) PF-553(2x) PF-018(2x) PF-028(2x)



Conexões Allen (E81):
 aconselhamos utilizar em perfis robustos, como: folhas de portas ou perfis com canais com altura maiores que os convencionais.

CONTRA MARCO



Conexões Gancho (E38):

aconselhamos utilizar em perfis que não tem movimentação, como: CM ou marcos fixos.

Códigos	Encaixa com	Outros perfis que encaixam
38-2308	CM-063	CM-200
38-3458	CM-060	-
38-5608	CM-174	-

LINHA PRATIC 30

Conexões Expansivas (E67): aconselhamos utilizar em perfis tubulares, como: folhas de Maxim-ar ou folhas de fachada pele de vidro.



Conexões Allen (81): aconselhamos utilizar em perfis robustos, como: folhas de portas ou perfis com canais com altura maiores que os convencionais.

Códigos	Encaixa com	Outros perfis que encaixam
67-2658C	P-273	-
81-21516C B-26030	PR-30.001	-
81-26543C	PR-30.003	-
81-30214C	PR-30.007	-
81-66008C	PR-30.002	-

LINHA PRATIC 42

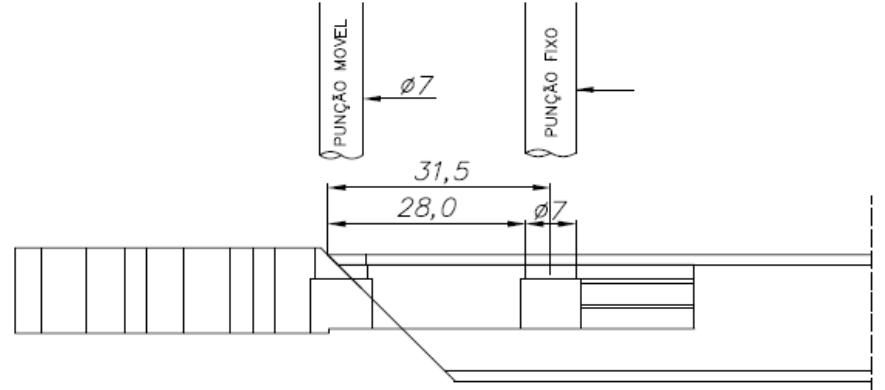
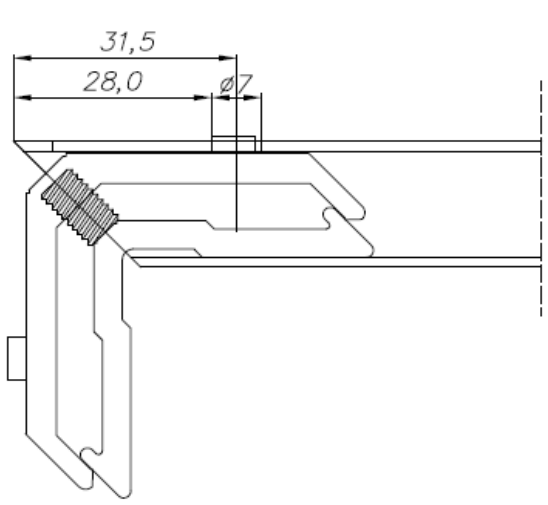
Códigos	Encaixa com	Outros perfis que encaixam
67-398C	P-280	P-192 P-193 P-253
81-29043-65	42-035	-
81-37029063-F	P-268A	-
81-37029063-F+ B-37510	PR-42.002	-
81-37029063-F+ B-37563	PR42.001	-
81-36031C	A-104	-

Conexões Expansivas(E67): aconselhamos utilizar em perfis tubulares, como: folhas de Maxim-ar ou folhas de fachada pele de vidro.



Conexões Allen(E81): aconselhamos utilizar em perfis robustos, como: folhas de portas ou perfis com canais com altura maiores que os convencionais.

Distancias de usinagens



Estampo Manual Estampo Pneumático

