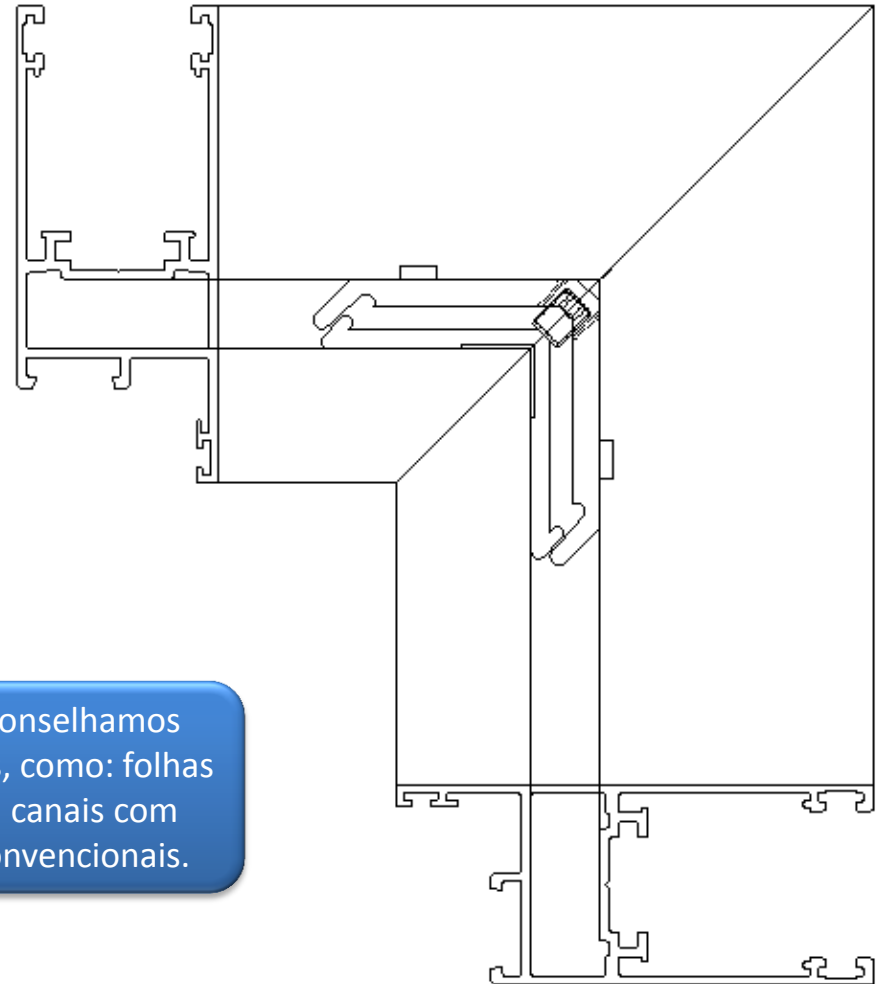


LINHA 32

| Códigos | Encaixa com |
|-----------|-------------|
| 81-28510C | L32057 |

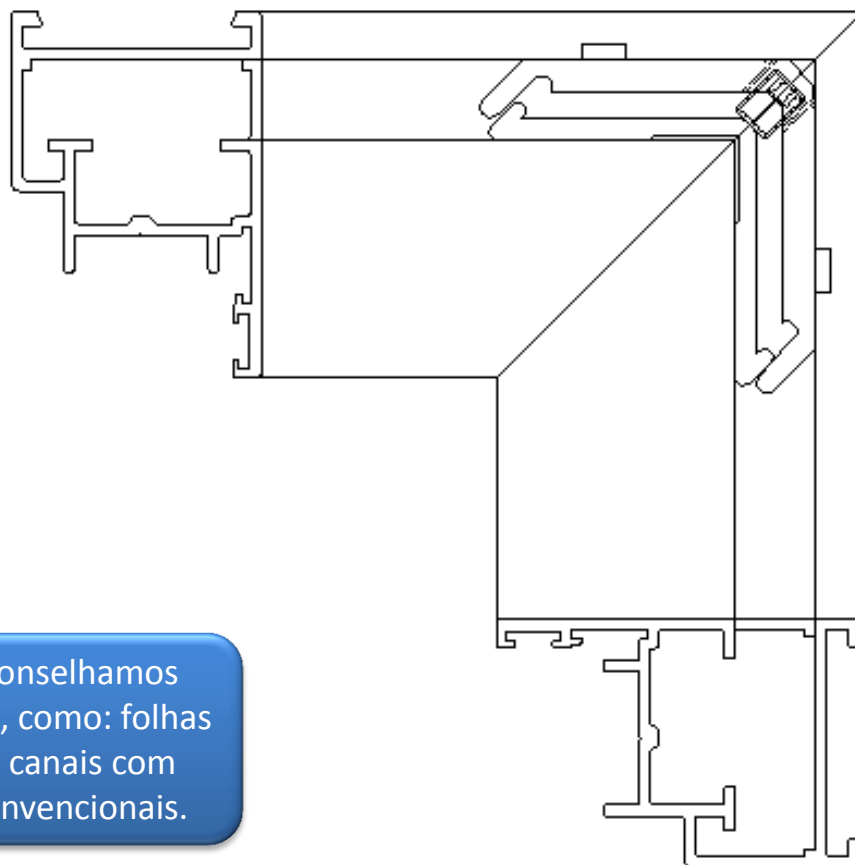


Conexões Allen (81): aconselhamos utilizar em perfis robustos, como: folhas de portas ou perfis com canais com altura maiores que os convencionais.



LINHA 32

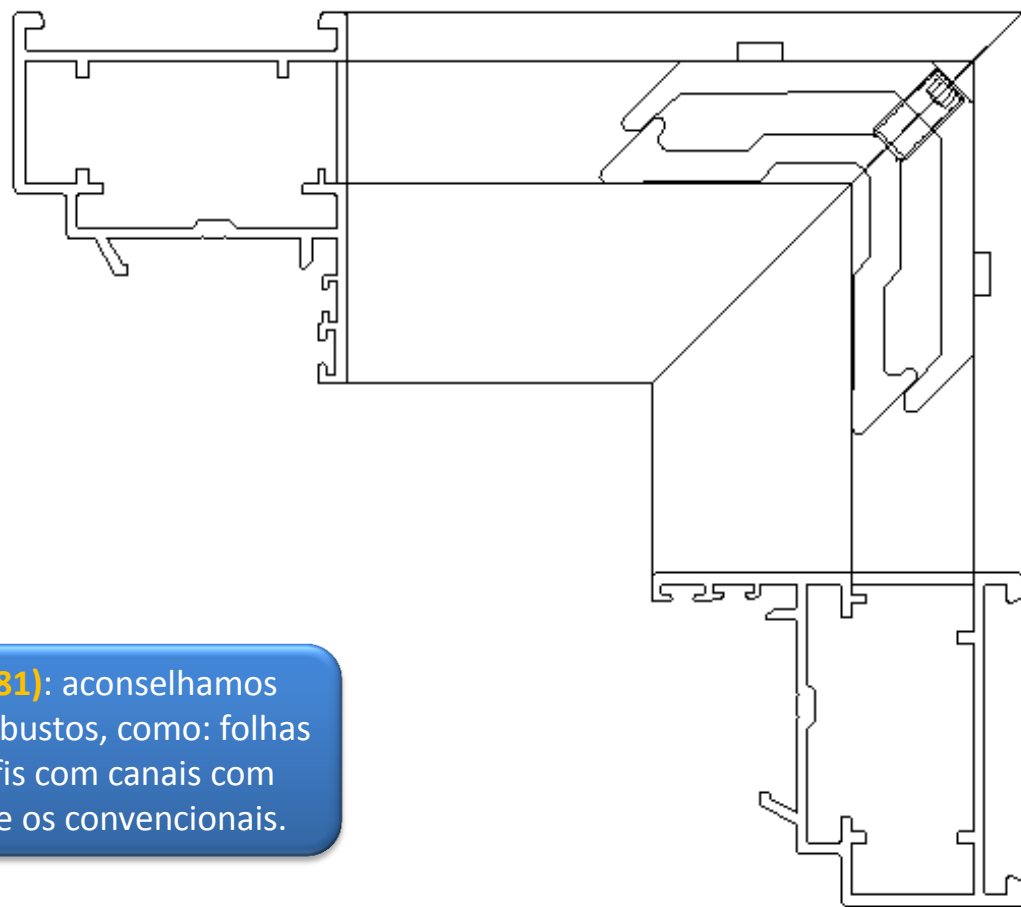
| Códigos | Encaixa com |
|-----------|-------------|
| 81-28510C | L32802 |



Conexões Allen (81): aconselhamos utilizar em perfis robustos, como: folhas de portas ou perfis com canais com altura maiores que os convencionais.

LINHA 32

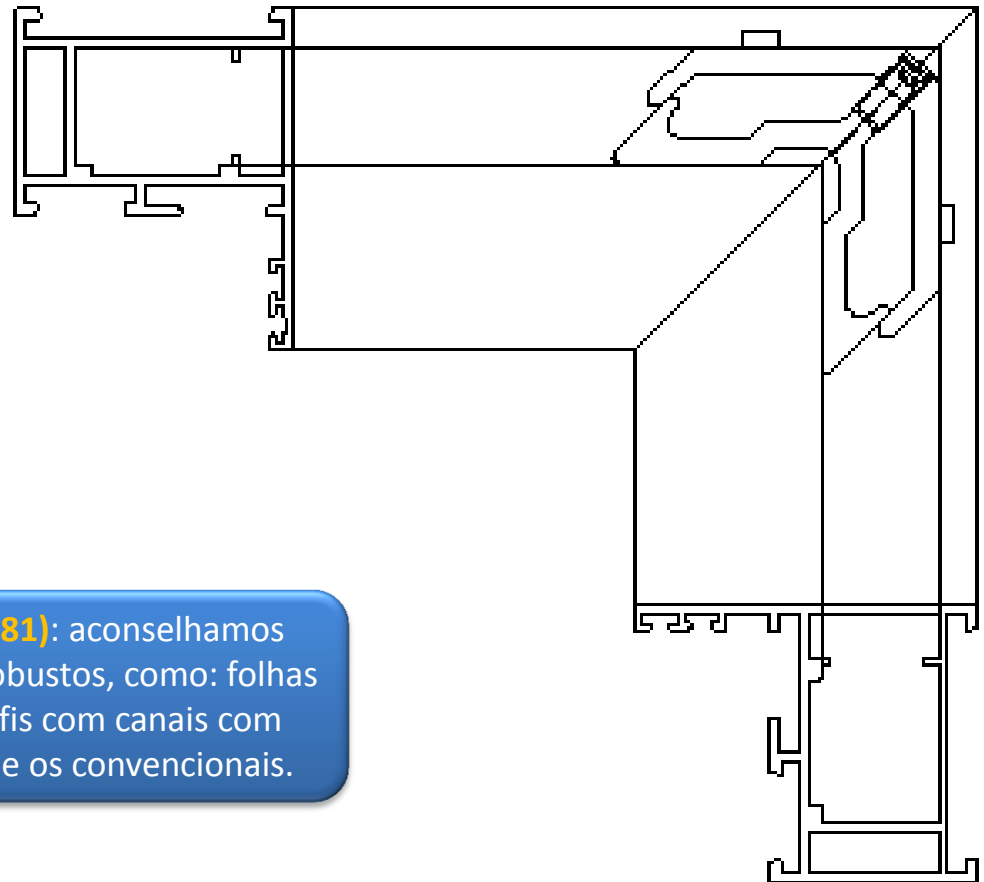
| Códigos | Encaixa com |
|--------------|-------------|
| 81-30515-126 | L32803 |



Conexões Allen (81): aconselhamos utilizar em perfis robustos, como: folhas de portas ou perfis com canais com altura maiores que os convencionais.

LINHA 45

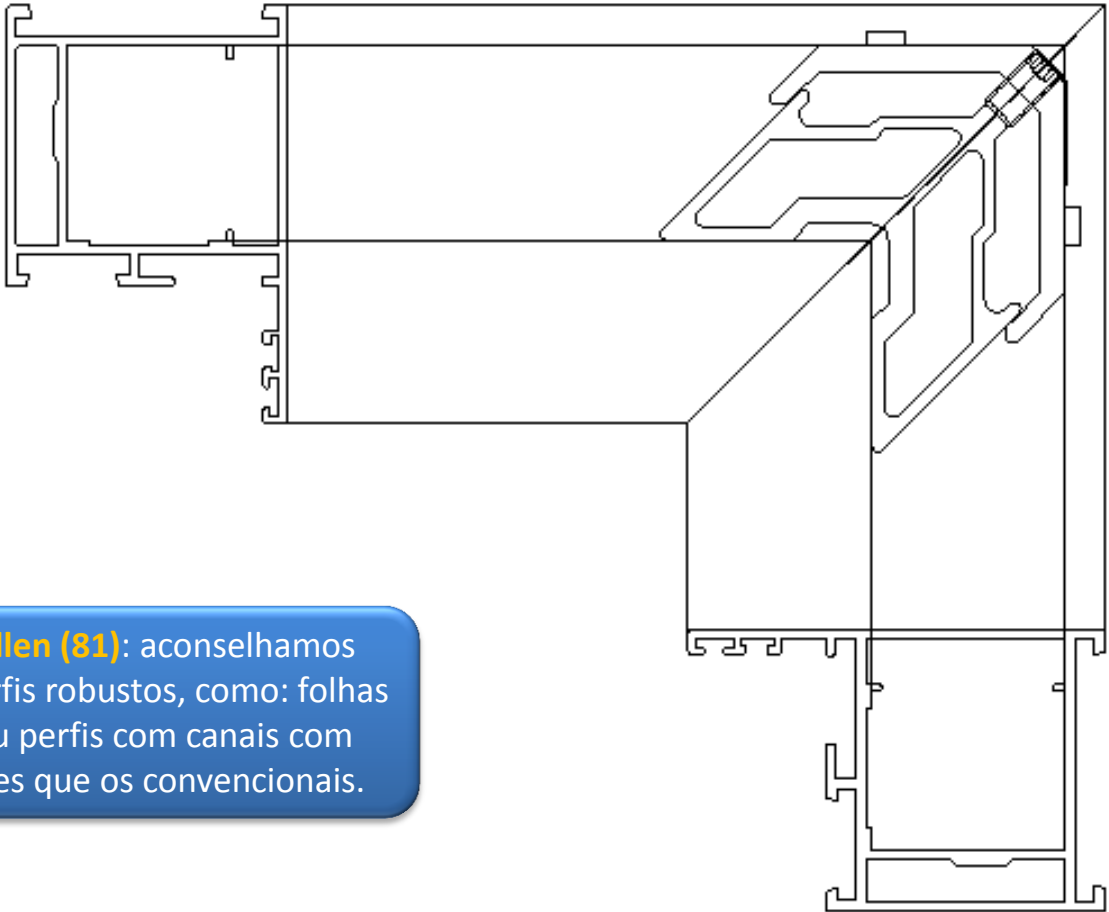
| Códigos | Encaixa com |
|-----------|-------------|
| 81-25017C | L45032 |



Conexões Allen (81): aconselhamos utilizar em perfis robustos, como: folhas de portas ou perfis com canais com altura maiores que os convencionais.

LINHA 45

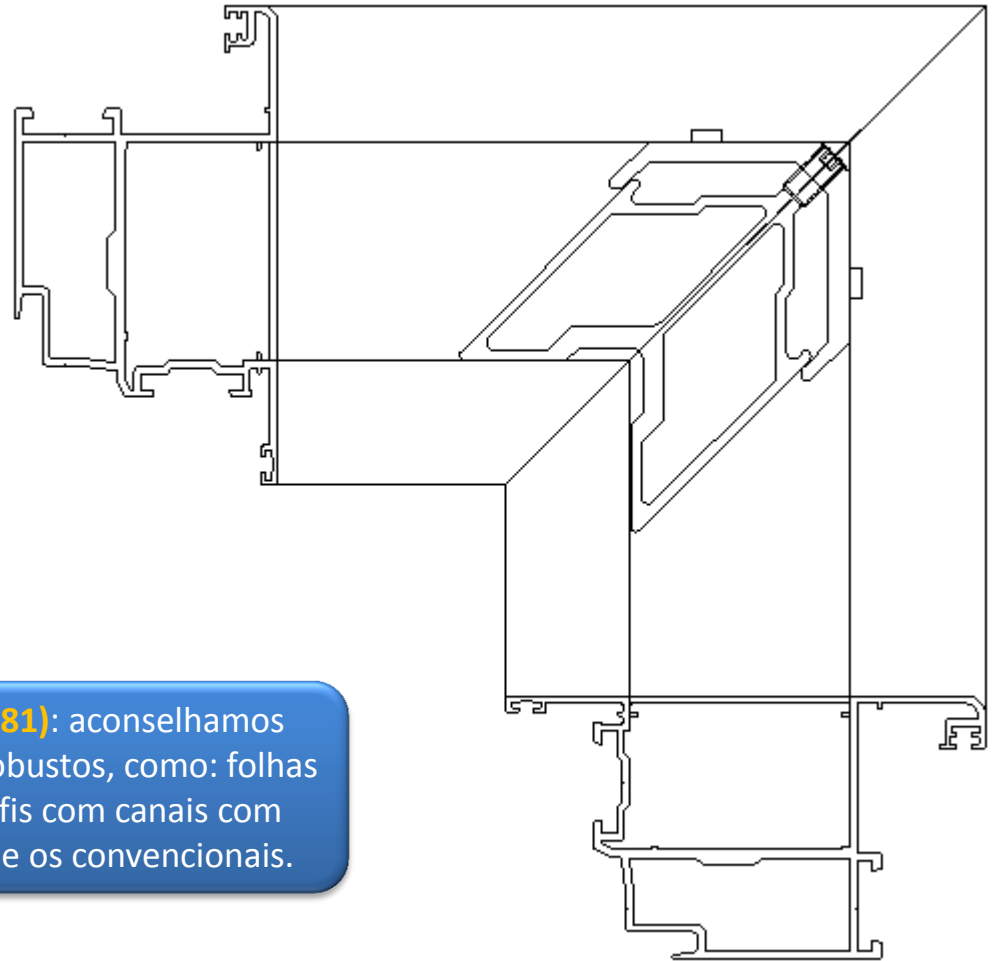
| Códigos | Encaixa com |
|-----------|-------------|
| 81-25030C | L45036 |



Conexões Allen (81): aconselhamos utilizar em perfis robustos, como: folhas de portas ou perfis com canais com altura maiores que os convencionais.

LINHA 45

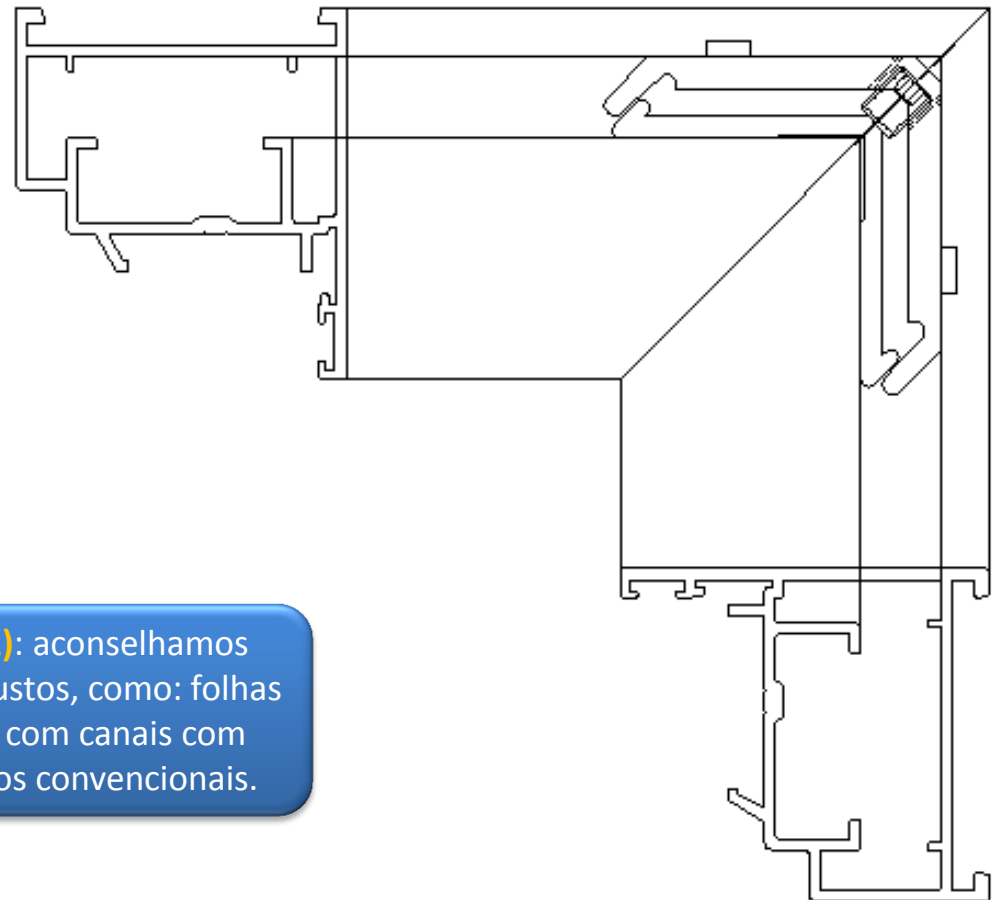
| Códigos | Encaixa com |
|-----------|-------------|
| 81-25042C | L45037 |



Conexões Allen (81): aconselhamos utilizar em perfis robustos, como: folhas de portas ou perfis com canais com altura maiores que os convencionais.

LINHA 45

| Códigos | Encaixa com |
|-----------|-------------|
| 81-28510C | L45022 |



Conexões Allen (81): aconselhamos utilizar em perfis robustos, como: folhas de portas ou perfis com canais com altura maiores que os convencionais.



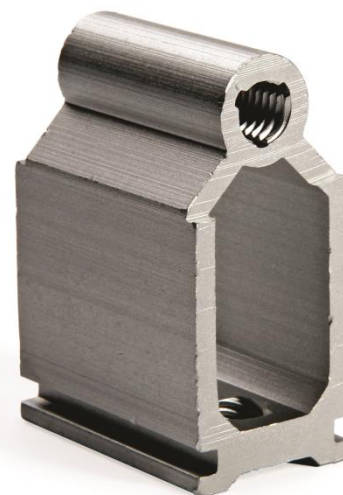
anudal[®]
BRASIL LTDA

FERMAX
GRUPO ROTO



CONEXÃO DE TRAVESSA

| Códigos | Encaixa com |
|---------|-------------|
| 1018 | L45023 |
| 1918 | - |



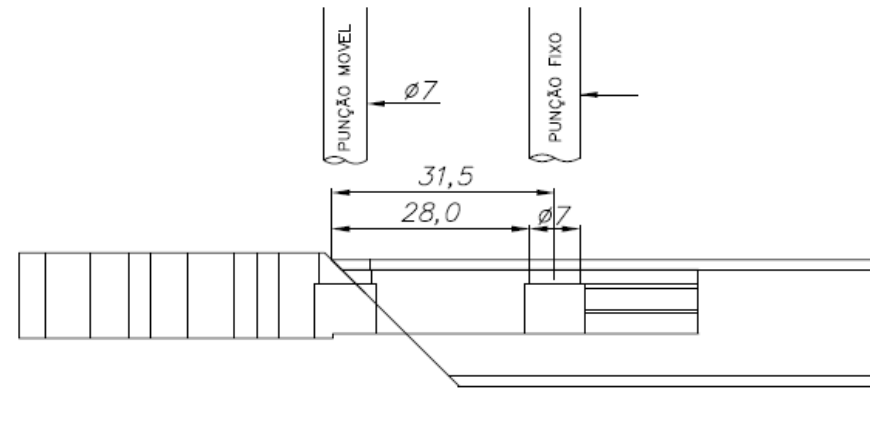
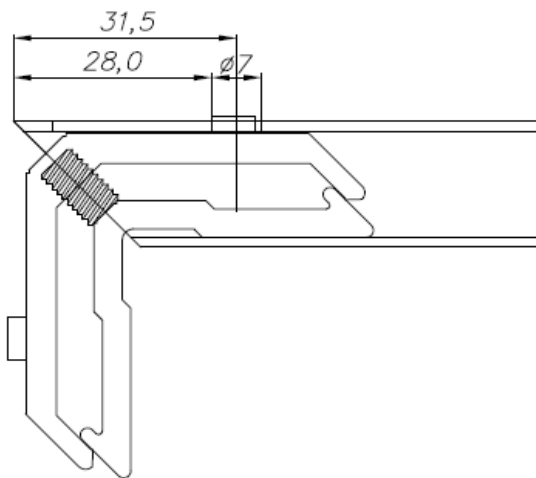
CONTRA MARCO



Conexões Gancho (E38):
aconselhamos utilizar em perfis que não tem movimentação, como: CM ou marcos fixos.

| Códigos | Encaixa com | Outros perfis que encaixam |
|---------|-------------|----------------------------|
| 38-2308 | CM-063 | CM-200 |
| 38-3458 | CM-060 | - |
| 38-5608 | CM-174 | - |

Distancias de usinagens



Estampo Manual



Estampo Pneumático

